

Przetwornik poziomu NRT 2-1b

Wydanie 02/05

Opis produktu

Przetwornik poziomu z sygnałem wyjściowym prądu stałego 0-20 mA lub 4-20 mA współpracuje z elektrodami poziomu NRG 21 lub NRG 26. NRT 2-1b stosowany jest do ciągłego pomiaru poziomu wody w kotłach parowych, zbiornikach kondensatu i innych zbiorników.

Konstrukcja

Obudowa z tworzywa sztucznego do montażu w tablicy lub szafie. Po zdjęciu pokrywy dostępne są listwy zaciskowe połączeń elektrycznych w podstawie urządzenia. Aby uniknąć pomyłkowego potraktowania obudowy NRT 2-1 z innymi regulatorami GESTRA zastosowano pokrywę dostosowaną tylko do bazy obudowy.

Obudowa może być zatrzaśnięta na 35 mm szynie wsporczej lub przykręcona do płyty montażowej na tylnej ścianie szafki sterowniczej.

Na życzenie odbiorcy możliwa jest dostawa zbiorczej obudowy naściennej mogącej pomieścić kilka urządzeń w obudowie wykonanej z tworzywa sztucznego.

Dane techniczne**Funkcja**

Przetwornik pomiarowy do współpracy z elektrodą poziomu NRG 26-21, -11, -12 lub elektrodą NRG 21-11, -12, -51, -52.

Symbol dopuszczenia typu:

Tüv. WR/WS 94-317

Wejścia

3 końcówki do połączenia NRG 21 lub NRG 26 lub do wejścia prądowego 0.....1 mA (6.8 Ohm).

Wyjścia

Podłączenie zewnętrznego przewodu prądu stałego 0...20 mA lub 4...20 mA.

Pokręta

2 pokręta : punkt zero i zakres pomiarowy

Wskaźniki

1 metr, 40x40 mm, skala 0...100%

Zasilanie

24V, 110V, 120V, 220V, 240V, 50...100Hz, 3.5VA

Przy zamawianiu prosimy podać napięcie zasilania.

Przy zastosowaniu sieciowego zasilacza typu URN-1 Możliwe jest również zasilanie 24 DCV.

Stopień ochrony

IP 40

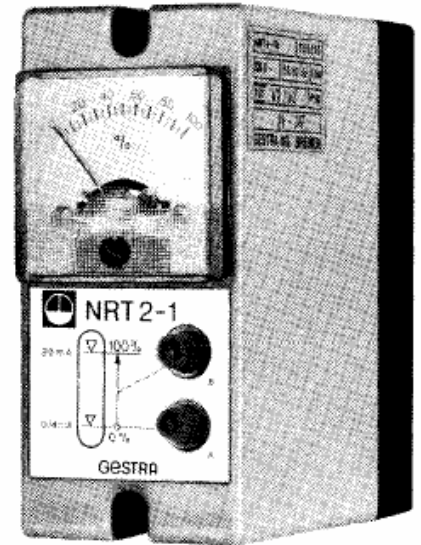
Dopuszczalna temperatura otoczenia

0...55 °C

Materiał obudowy

Podstawa: ABS, kolor czarny

Pokrywa: polistyren, kolor popielaty



Waga
ok. 0.5 kg

Ważne informacje

Zalecany kabel do podłączenia NRT2-1 z elektrodą: ekranowy kabel np. 4 x 0.8 mm², max. długość kabla 100 m.

Specyfikacja zamówienia i zapytania ofertowego

Przetwornik poziomy typu NRT 2-1 współpracujący z elektrodą poziomu typu NRG21 (NRG 26)
Obudowa z tworzywa sztucznego do montażu w szafie sterującej.
ZasilanieV

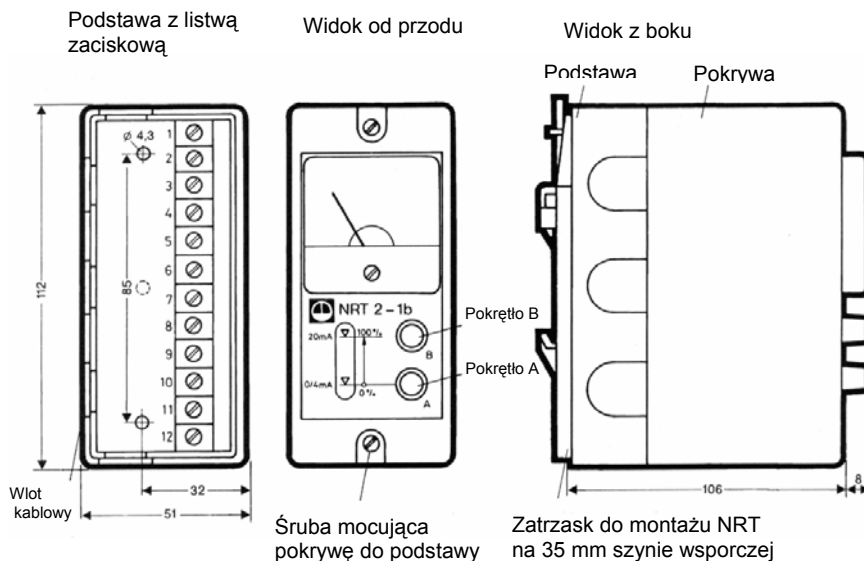
Urządzenia współpracujące

Regulator poziomu typu NRR 2-1b jako regulator trzykrokowy z charakterystyką proporcjonalną.

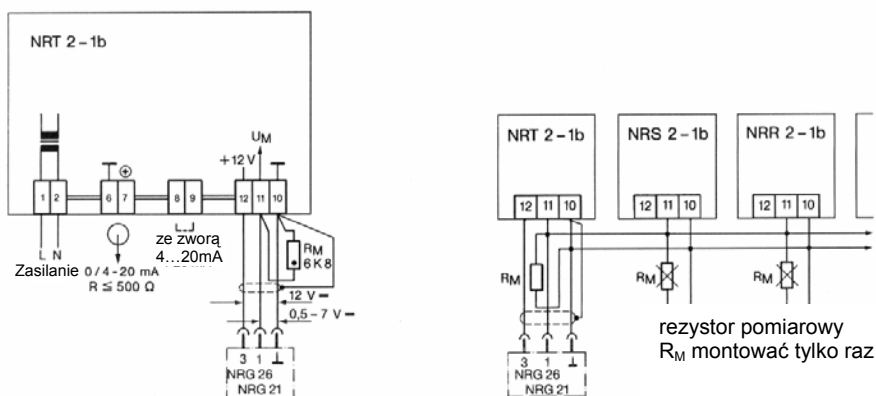
Sygnalizator poziomu min./max. typu NRS 2-1b.

Wskaźnik słupkowy typu URA z analogowym wyświetlaczem LED.

Wymiary



Schematy połączeń elektrycznych



Schemat połączeń przetwornika poziomu NRT 2-1b

Przykład podłączenia kilku jednostek NRT 2-1b w układzie równoległym

Dostawa wg Ogólnych Warunków Dostawy firmy GESTRA Polonia

Zastrzega się prawo do wprowadzania zmian konstrukcji i danych technicznych.